

Stimate client ,

Ne bucurăm de interesul dumneavoastră pentru noul model Mercedes-Benz. Astăzi primiți oferta dumneavoastră personalizată – adaptată optim la necesitățile dumneavoastră de utilizare.

Cu stimă,
Lucian Antohi – 0758 023 686

Ofertă

Mercedes Benz - VLE 300 electric



This image might differ from your individual vehicle configuration and is therefore non-committal. Subject to alteration!

Vehicle type:	VLE 300 electric
Baumuster:	44980913
Drivetrain:	FWD
Gross vehicle weight:	3700 kg
Model:	Mercedes-Benz VLE
Engine power:	203 kW (276 PS)
Wheelbase:	3342 mm
Steering type:	pe partea stângă

Informații despre consum și energie

Autonomie electrică scăzută/medie:	845 km
Autonomie electrică în regim mixt ^{4) 5)} :	665 km
Consum de energie scăzut:	15,4 kWh/100km
Consum de energie scăzut/mediu:	15,7 kWh/100km
Consum de energie mediu:	15,9 kWh/100km
Consum de energie ridicat:	17,8 kWh/100km
Consum de energie foarte mare:	25,7 kWh/100km
Consum de energie în regim mixt ⁴⁾ :	19,8 kWh/100km

- 4) WLTP (procedura de testare a vehiculelor ușoare armonizată la nivel mondial)
Consumul de curent și autonomia au fost calculate pe baza Regulamentului UE 2017/1151. Consumul de curent și autonomia depind de configurarea autovehiculului în special de selecția limitării vitezei maxime].
- 5) Autonomia reală este, în plus, dependentă de stilul individual de conducere, condițiile de trafic și ale carosabilului, temperatura exterioară, utilizarea instalației de climatizare/încălzire, etc. și poate varia în funcție de caz.

Datorită modificărilor legislative ale procedurilor esențiale de verificare, pot fi trecute valori mai ridicate în certificatul de conformitate al autovehiculului pentru înmatricularea autovehiculului, respectiv pentru impozitul pe autovehicul, dacă este cazul.

Lista de echipamente

Culoare

MB 8771	maro Velvet metalizat	Suma in EUR 818,00
---------	-----------------------	-----------------------

Echipament

Linii de echipare	Suma in EUR
Z8X EXCLUSIVE	2.990,00
Linii de echipare, pachete și modele speciale	
* DUP0 Base Duplicate Code 0	Standard
Pachete	
* JE1 Pachet mentenanta	Standard
P18 Pachet Confort Plus cu Digital Extras	Standard
Pachete de dotări	
PDD Pachet Premium Plus cu Digital Extras	10.364,00
Piele	
VZ5 Piele Nappa bej Ivory	2.591,00

Ornamente

F30	Ornamente din lemn de mesteacan maro	-.--
-----	--------------------------------------	------

Jante din aliaj

R3L	Jante aliaj, 20", design multispita	-.--
-----	-------------------------------------	------

Anvelope

RD9	Anvelope fara precizarea producatorului	Standard
RI3	Dimesiuni anvelope f-255/50 R20 XL s-265/50 R20 XL	-.--
RM7	Anvelope de vara	Standard

Motoare, cutii de viteze și propulsie

HE2	eATS 300, 230 kW	Standard
201	Punte spate viratoare	Standard
CA4	AIRMATIC	1.970,00
VL2	Covorase podea din velur	Standard
X4A	Varianta de greutate 3700 kg	-.--

Exterior

416	Plafon panoramic Sky View	1.465,00
851	Sticla cu izolatia acustica si termica	242,00
W64	Luneta care se deschide separat	Standard
890	Hayon EASY-PACK	Standard
T55	Actionare electrica a usii culisante dreapta	Standard
T56	Actionare electrica a usii culisante stanga	Standard
BS1	Etrieri cu inscriptie "Mercedes-Benz"	-.--
F65	Oglinzi exterioare cu pliere electrica automata	Standard
LP4	Proiectie emblema Mercedes-Benz la intrare	Standard
Q00	Capacitate remorcare 0 kg	Standard

Interior

H15	Scaun incalzit pasager	Standard
H16	Scaun incalzit sofer	Standard
SE0	Scaun ventilat sofer	-.--
SE1	Scaun ventilat pasager	-.--
H2H	Climatizare automata THERMOTRONIC in spate	758,00
HF1	AIR BALANCE	-.--
HH4	Sistem de climatizare automat THERMOTRONIC	Standard
P53	ENERGIZING AIR CONTROL	-.--
F66	Torpedou blocabil	Standard
FG6	Consola centrala cu spatiu refrigerat si UV	2.192,00
297	Jaluzele electrice spate, stanga si dreapta	-.--
540	Jaluzea electrica pentru hayon	-.--
CK8	Volan multifunctional incalzit	Standard
CS1	Volan cu padele	Standard
ES2	Priza 12 V portbagaj/spatiu marfa	Standard

Lucian Antohi

Consultant Vanzari - Autovehicule Comerciale Usoare Mercedes-Benz

Tel: 0758 023 686

E-Mail: lucian.antohi@testergrup.ro

F1L	Geamuri si ornamente geamuri din aluminiu	Standard
F71	Oglinda interioara cu functie antiiorbire	Standard
L3M	Volan multifunctional sport imbracat in ARTICO	-.--
P09	Pachet protectie solara	1.656,00
U45	Praguri iluminate cu ornament interschimbabil	Standard
257	Funcție de masaj Plus, in fata	-.--
894	Iluminare ambientala Plus	-.--
S7A	Pachet cu 7 locuri Confort 2/2/3	465,00
S7Z	Configuratie cu 7 locuri	-.--
S81	Design scaune Excellence	-.--
SF1	Scaun sofer cu reglaj electric	-.--
SF2	Scaun pasager cu reglaj electric	-.--
US5	Bancheta tripla Confort, rand 2	-.--
US6	Scaun Confort, rand 1, stanga	Standard
US7	Scaun Confort, rand 1, dreapta	Standard
VI3	Capitonaj plafon MICRO CUT bej Ivory	1.616,00

Infotainment

03W	Digital Extra: MBUX Entertainment 3 ani	-.--
365	Digital Extra: Navigatie MBUX	Standard
367	Digital Extra: Live Traffic Information MBUX	Standard
444	Head-up display MBUX	-.--
46U	Recunoastere faciala	Standard
4U1	Digital Extra: Standard	Standard
502	Digital Extra: Actualizari asistent viteza	Standard
537	Radio digital	Standard
72B	Pachet USB Plus	Standard
810	Sistem de sunet Burmester® 3D surround	-.--
860	MBUX Superscreen	-.--
869	Incarcare wireless dubla pentru dispozitive mobile	Standard

Soluții de conectivitate

370	Modul de comunicatii pentru servicii digitale (5G)	Standard
-----	--	----------

Siguranță și tehnologie

351	Sistem de apel de urgenta Mercedes-Benz	Standard
3B9	Radar short range in fata	Standard
475	Sistem de monitorizare a presiunii in anvelope	Standard
JP1	PRE-SAFE	Standard
P20	Digital Extra: MB.DRIVE ASSIST	1.515,00
PBM	Digital Extra: MB.DRIVE Standard	Standard
Y10	Trusa de prim ajutor	51,00
Y16	Extinctor	111,00
Y44	Triunghi reflectorizant	40,00
0U1	HU pentru ECE (NTG7 / NTG 20X)	Standard
197	Convertor CC/CC suplimentar (400 V)	-.--
871	Acces Hands-Free	Standard

Lucian Antohi

Consultant Vanzari - Autovehicule Comerciale Usoare Mercedes-Benz

Tel: 0758 023 686

E-Mail: lucian.antohi@testergrup.ro

889	KEYLESS-GO	Standard
896	Digital Extra: Cheie digitala pentru smartphone	Standard
628	Asistent adaptiv pentru faza lunga Plus	-.--
PAX	Digital Extra: Functie de proiectie DIGITAL LIGHT	-.--

Baterie de înaltă tensiune și încărcare

63B	Priza de incarcare Combo2 / Typ2	Standard
HV5	Baterie HV NMC 115 kWh (utilizabili)	Standard
39U	Digital Extra: MB.CHARGE Public	Standard
693	Sistem de incarcare la curent continuu (CC, 800 V)	Standard
U1B	Digital Extra: Preinstalare MB.CHARGE Home Pro	Standard
9B5	Cablu de incarcare 22 kW pentru statie, 7m	Standard
E5A	Incarcare la curent alternativ (CA) 22 kW	556,00

Cod de control

807	CY X6/1	Standard
XW9	Cod de control pentru trecerea la WLTP	Standard
33B	Manual de utilizare si caiet de service RO	Standard
XQ1	Date vehicul codificate in VIN, cu verificare	Standard
Z1M	Categoria M1	Standard
XC9	Documente COC	Standard

Pret vehicul

	Suma in EUR
Pret vehicul de baza:	62.711,00
Pret culoare:	818,00
Pret echipament special:	28.582,00
Pret echipament suplimentar:	-.--
Pret vehicul in EUR fara TVA	92.111,00

Prețurile afișate nu includ TVA

Această ofertă de preț este valabilă 30 de zile de la data emiterii, cu posibilitatea actualizării în cazul apariției unor modificări comerciale sau tehnice.

Imagine ofertă, vedere din interior



Imagine ofertă, vedere din față



Lucian Antohi
Consultant Vanzari - Autovehicule Comerciale Usoare Mercedes-Benz
Tel: 0758 023 686
E-Mail: lucian.antohi@testergrup.ro

Imagine ofertă, vedere din spate



Imagine ofertă, vedere de sus



Lucian Antohi
Consultant Vanzari - Autovehicule Comerciale Usoare Mercedes-Benz
Tel: 0758 023 686
E-Mail: lucian.antohi@testergrup.ro

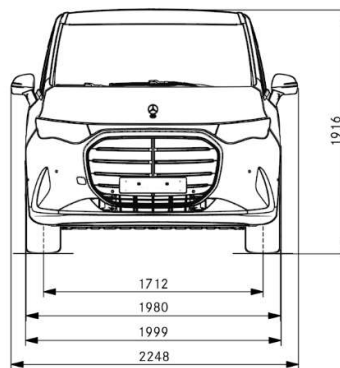
Date tehnice

Dimensiuni si greutate

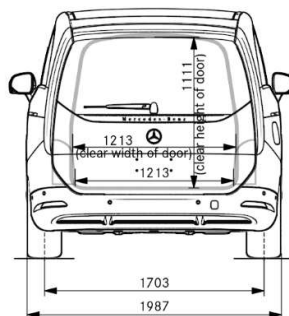
Tip vehicul	
Formula rotilor	FWD
Ampatament	3342 mm
Masa vehicul	
<u>Chassis-/Kerb weight:</u>	
Axa fata (gol)	1618 kg
Axa spate (gol)	1472 kg
Total la gol inclusive dotari suplimentare	3091 kg
<u>Maximum permissible weight:</u>	
Axa fata	1870 kg
Axa spate	2000 kg
<u>Sarcina utila:</u>	609 kg
<u>Masa totala:</u>	3700 kg
<u>Masa maxima admisa in autotren:</u>	Trailer operation not permitted for this vehicle. kg Greutăți cu șofer (75kg).
Engine	
Cod scurta descriere	eATS 300, 230 kW
Puterea motorului	203 kW

Date tehnice

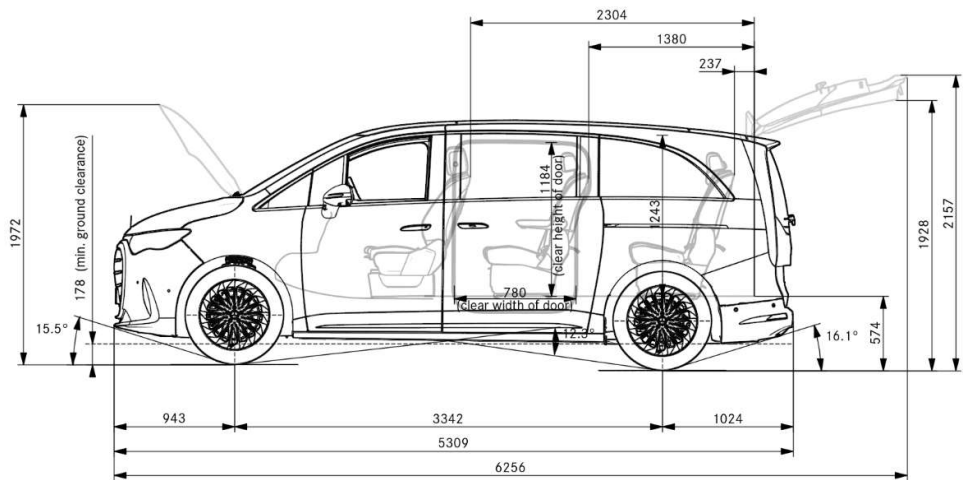
Dimensiuni si greutati



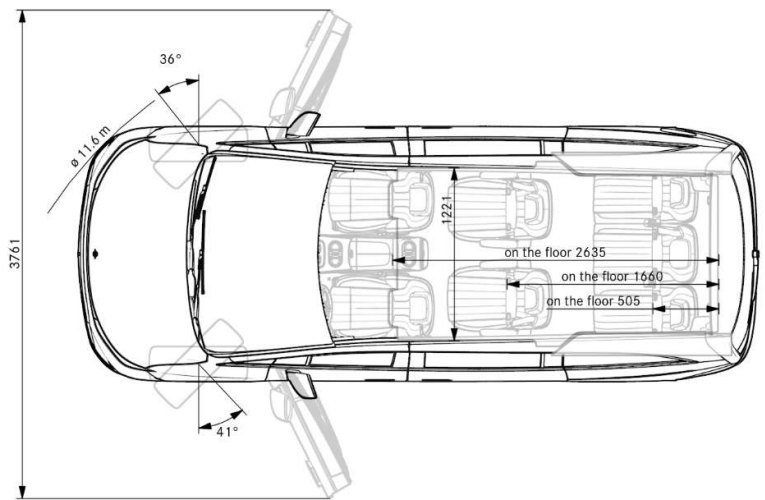
Datele dimensionale se încadrează într-o toleranță de +/- 3%



Datele dimensionale se încadrează într-o toleranță de +/- 3%



Datele dimensionale se încadrează într-o toleranță de +/- 3%



Datele dimensionale se încadrează într-o toleranță de +/- 3%

Notificari legale

Livrare: **In urma acordului**

Conditii de plata: in urma acordului

Pret oferta valabil conform listei de preturi. Pretul nu include TVA. Daca nu sunt se specifica altfel, pretul nu contine alte taxe. Codurile marcate cu "*" au fost adaugate manual.

Aceasta oferta nu reprezinta o obligatie contractuala. O astfel de obligatie se va materializa numai in urma unei comenzi ferme scrise, a confirmarii si acceptului Dvs scris pentru aceasta comanda.

Informatiile referitoare la dimensiuni si a greutati se refera la o configuratie standard. Descrierea vehiculului este provizorie si se poate definitiva numai in urma unui angajament ferm intr-o comanda scrisa.

Va rugam sa acordati atentie informatiilor referitoare la dimensiunile sasiului care pot varia cu +/- 20 mm in inaltime (toleranta pentru axe pneumatice), si cu pana +/- 30 mm pentru axe cu suspensie mecanica.

Vehiculul configurat de către dumneavoastră are o masă maximă autorizată mai mare de 3,5 tone. Vă rugăm să aveți în vedere că legislația națională în vigoare pentru această categorie de autovehicule este diferită de cea aplicabilă pentru autovehiculele cu masa maximă autorizată de până la 3,5 tone. Vă rugăm să vă informați despre reglementările specifice aplicabile în această privință.

De asemenea, vă rugăm să aveți în vedere faptul că legislația în vigoare și restricțiile de circulație pentru autovehiculele de peste 3,5 tone pot fi diferite pentru fiecare țară în parte.

Lucian Antohi

Consultant Vanzari - Autovehicule Comerciale Usoare Mercedes-Benz

Tel: 0758 023 686

E-Mail: lucian.antohi@testergrup.ro